

**Ogłoszenie z dnia 21.06.2024 o II przetargu
na sprzedaż używanego analizatora automatycznego Techno Twin Station rok
produkcji 2007**

1. Nazwa i siedziba sprzedającego:

Regionalne Centrum Krwiodawstwa i Krwiolecznictwa im Jana Pawła II ul. Szarych Szeregów 21, 76-200 Słupsk

2. Miejsce i termin przeprowadzenia przetargu:

Otwarcie ofert nastąpi w siedzibie sprzedającego w dniu 08.07.2024 pok. 81 o godzinie 11:00

3. Miejsce i termin w którym można obejrzeć sprzedawane urządzenie:

Urządzenie, które jest przedmiotem przetargu można oglądać od dnia ukazania się ogłoszenia do dnia 08.07.2024r. do godziny 09:00 w Regionalnym Centrum Krwiodawstwa im. Jana Pawła II w Słupsku ul. Szarych Szeregów 21 po uprzednim uzgodnieniu telefonicznym – 59 842 20 21 osobą upoważnioną do udzielania informacji jest Pan/i Andrzej Józwik, Iwona Romanowska, Elżbieta Łakomic

4. Opis urządzenia:

Lp.	Nazwa składnika	Rok produkcji	Opis przedmiotu
1.	Analizator automatyczny Techno Twin Station rok produkcji 2007	2007	Używany automatyczny analizator do badań immunohematologicznych z wykorzystaniem żelowych kart. Pojemność ładunkowa do 36 próbek krwi, 48 kart identyfikacyjnych, 24 butelek z odczynnikami. Strukturalnie zawiera 2 wirówki- czytniki, każdy o pojemności 24 kart identyfikacyjnych, komputer osobisty oparty na systemie Microsoft Windows XP. Funkcje realizowane automatycznie: jednoznaczna identyfikacja próbek, odczynników i kart, przygotowanie zawiesiny czerwonych krwinek, przekłuwanie foliowych opakowań kart identyfikacyjnych, pipetowanie inkubacja, wirowanie, odczyt i interpretacja wyników. Wydajność do 70 kart identyfikacyjnych (420 testów) na godzinę. Zapisywanie wszystkich informacji o teście, wyniku i operatorze, zapisywanie kolorowych obrazów. Automatyczna kontrola rozcieńczenia. Dwukierunkowa wymiana informacji z LIS lub głównym komputerem laboratorium. Płaski ekran dotykowy. – szczegółowy opis przedmiotu sprzedaży stanowi załącznik nr 1 do ogłoszenia o przetargu.

5. **Cena wywoławcza 22.800,00 zł netto.**
6. **Cena minimalna wynosi 100% wartości ceny wywoławczej.** Sprzedaż nie może nastąpić za cenę niższą od ceny wywoławczej.
7. Wymagania jakim powinna odpowiadać oferta:
Oferta powinna być sporządzona w formie pisemnej, a w przypadku złożenia oferty drogą elektroniczną – w formie elektronicznej z kwalifikowanym podpisem elektronicznym (należy podpisać w tej formie wszystkie składane dokumenty).
Oferta musi zawierać:
 1. imię, nazwisko, adres lub nazwę firmy i siedzibę oferenta,
 2. oferowaną cenę i warunki jej zapłaty,
 3. oświadczenie oferenta, że zapoznał się ze stanem przedmiotu przetargu lub że ponosi odpowiedzialność za skutki wynikające z rezygnacji z oględzin,
 4. podpis osoby/osób upoważnionych do reprezentowania oferenta, a w przypadku podpisania oferty przez pełnomocnika należy dołączyć prawidłowo podpisane pełnomocnictwo.
 5. Złożenie oferty jest równoznaczne z przyjęciem warunków umowy wg wzoru załączonego do ogłoszenia.
 6. Zaakceptowany opis przedmiotu zamówienia załącznik nr 1
8. Termin, miejsce i tryb złożenia oferty oraz okres, w którym oferta jest wiążąca:
 1. Ofertę należy złożyć w siedzibie sprzedającego w Słupsku, ul. Szarych Szeregów 21, w sekretariacie pok. nr 82 w terminie do 08.07.2024.r do godziny 10:00.
Ofertę należy złożyć w zamkniętej kopercie lub drogą elektroniczną na adres mailowy: sekretariat@krwiodawstwo.slupsk.pl. Wymagane dokumenty muszą być zaszyfrowane przy użyciu darmowego oprogramowania 7-zip dostępnego na stronie internetowej <https://7-zip.org.pl/>. Klucz odszyfrowujący musi zostać przesłany w dniu otwarcia ofert tj. 08.07.2024 od godziny 10:00 do godziny 10:55 na adres mailowy przetargi@krwiodawstwo.slupsk.pl.
W przypadku wysłania oferty niezgodnie z opisem powyżej, nie dotrzymania terminu wysłania klucza odszyfrowującego lub wpłynięcia oferty po terminie uznaje się jako niedostarczoną skutecznie i odrzuca się ofertę.

OPIS KOPERTY/ TEMATU e-maila

**Regionalne Centrum Krwiodawstwa i Krwiolecznictwa im Jana Pawła II
ul. Szarych Szeregów 21
76-200 Słupsk**

**Oferta na zakup urządzenia Techno Twin Station – nie otwierać przed 08.07.2024
godzina 11:00**

2. Oferent pozostaje związany ofertą przez okres 30 dni od dnia otwarcia ofert.
9. Sprzedający odrzuca ofertę, jeżeli:
 1. Została złożona po wyznaczonym terminie, w niewłaściwym miejscu ,
 2. Nie odpowiada wymaganiom określonym w pkt 5-7 lub treść oferty jest nieczytelna.
 3. Oferent o odrzuceniu oferty zostanie powiadomiony niezwłocznie.
10. Sprzedający zastrzega, że przysługuje mu prawo zamknięcia przetargu bez wybrania którejkolwiek z ofert, bez podania przyczyn.

11. Nabywcą zostaje oferent, który zaoferował najwyższą cenę. Umowa zostanie zawarta pod warunkiem wyrażenia zgody na zbycie przez Ministra Zdrowia w terminie 7 dni od dnia otrzymania przez Zamawiającego pisemnej zgody Ministra Zdrowia.
12. W przypadku, gdy uczestnicy przetargu zaoferują tę samą cenę, nastąpi licytacja ustna z postąpieniem co 50 zł.
13. Nabywca zobowiązany jest do zapłaty ceny nabycia w ciągu 7 dni od daty wystawienia FV przez sprzedającego.
14. Wydanie urządzenia nabywcy nastąpi niezwłocznie po zapłaceniu ceny nabycia.
15. Sprzedający nie udziela gwarancji na urządzenie objęte przetargiem, ani nie odpowiada za jego wady i wady ukryte.
16. Złożenie oferty jest równoznaczne z zapoznaniem się z Klauzulą informacyjną – załącznik nr 2 wg wzoru załączonego do ogłoszenia.

DYREKTOR
Regionalnego Centrum Krwiodawstwa
i Krwioloznictwa
Im. Jana Pawła II w Słupsku
mgr Kinga Sass

21.06.2024

1. Nazwa środka technicznego, marka, model, wytwórca:

Nazwa: Automatyczny analizator do badań immunohematologicznych Techno Twin Station
Dostawca: DiaMed AG CH-1785
Producent: DiaMed AG CH-1785
Oznaczenie producenta: Techno Twin Station;
Numer seryjny: D0103
Numer referencyjny: 09895V;
Rok produkcji 2007-03

2. Numer fabryczny:

Numer fabryczny: D0103

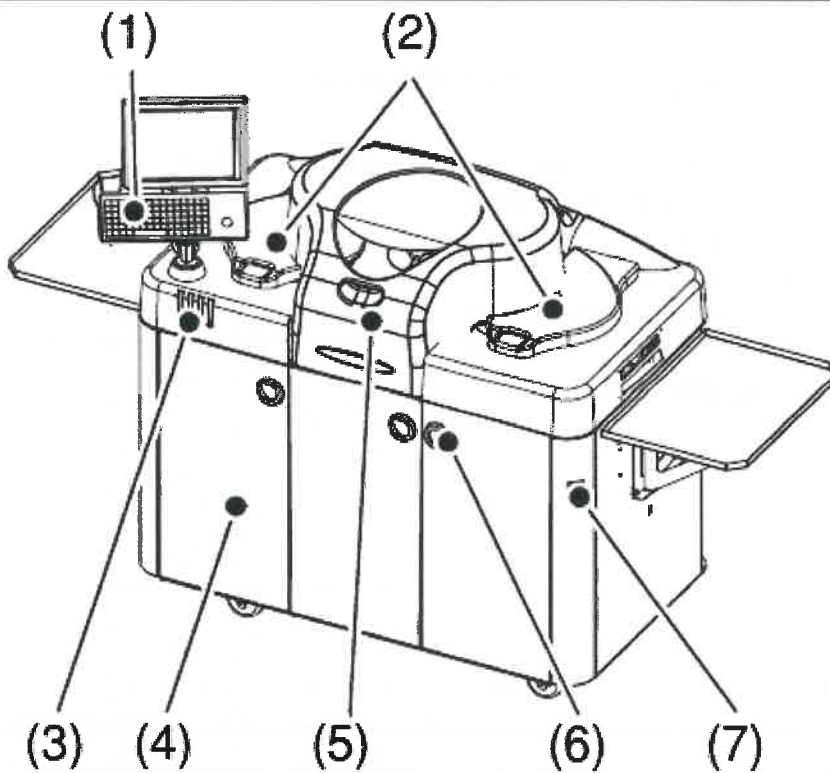
3. Rok produkcji:

2007-03 (wg tabliczki znamionowej)

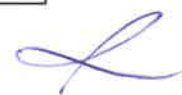
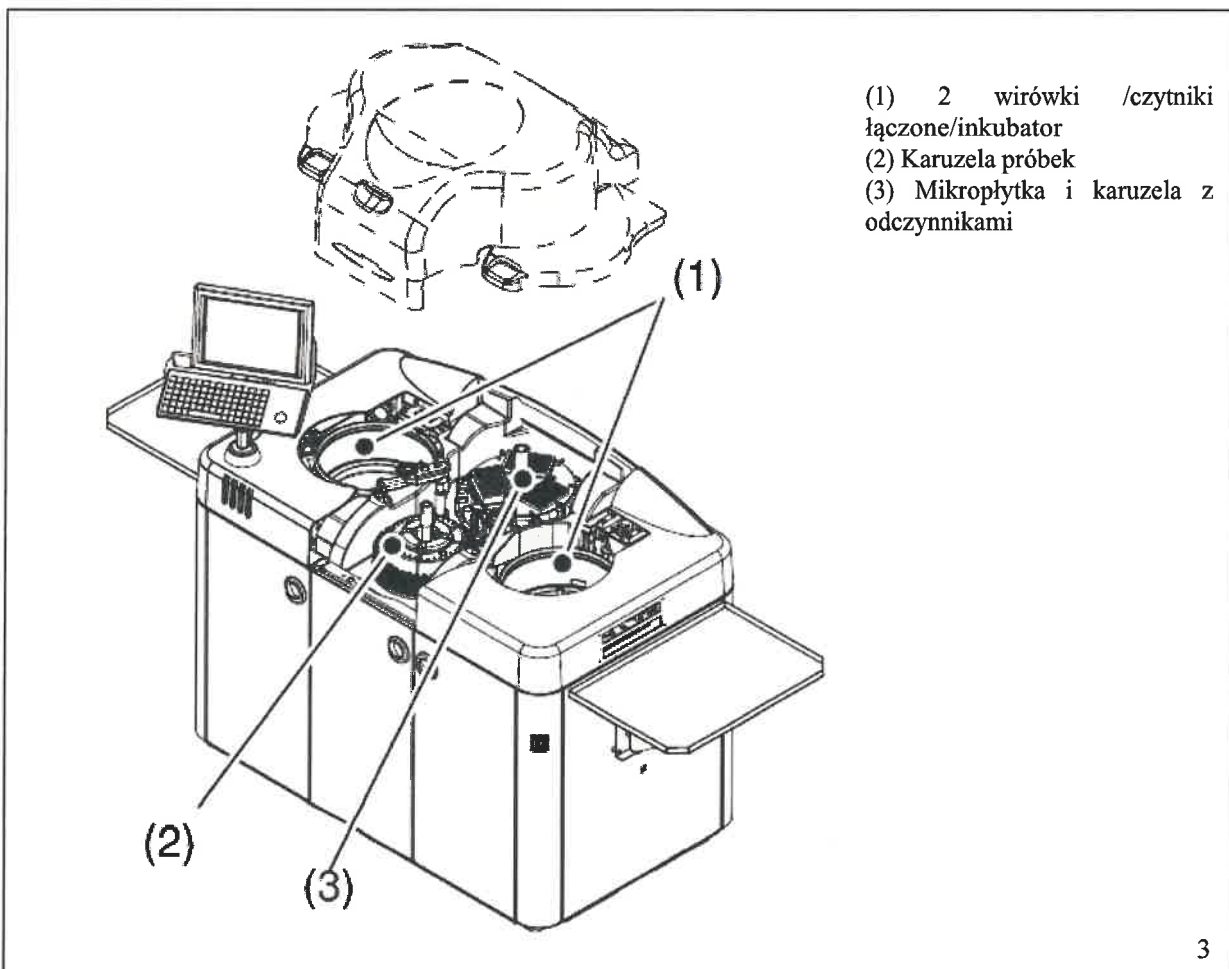
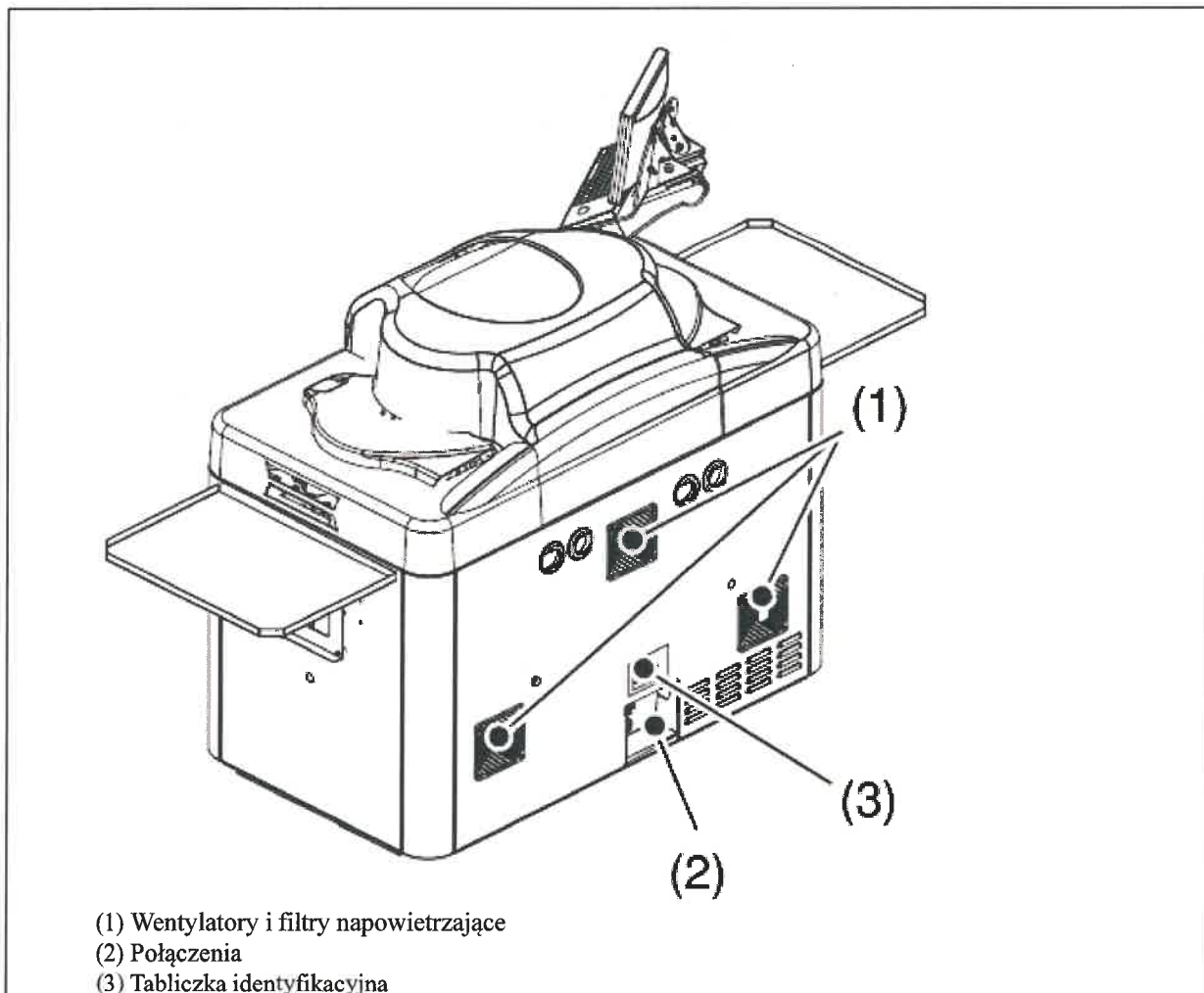
4. Skrócony opis techniczny oraz podstawowe dane znamionowe:

Analizator immunohematologiczny TECHNO TWIN STATION - Automatyczny analizator do badań immunohematologicznych z wykorzystaniem żelowych kart identyfikacyjnych.

- Kompaktowy i w pełni automatyczny analizator
- zapewniona jest wysoka przepustowość, łatwość obsługi dla użytkownika
 - Pojemność ładunkowa – do 36 próbek krwi, 48 kart identyfikacyjnych, 24 butelek z odczynnikami
 - Strukturalnie zawiera, 2 wirówki-czytniki, każdy o pojemności 24 kart identyfikacyjnych, komputer osobisty oparty na systemie Microsoft Windows XP®
 - Funkcje realizowane automatycznie: jednoznaczna identyfikacja próbek, odczynników i kart, przygotowanie zawiesiny czerwonych krwinek, przekłuwanie foliowych opakowań kart identyfikacyjnych, wykopywanie, inkubacja, wirowanie, odczyt i interpretacja wyników
 - Wydajność – do 70 kart identyfikacyjnych (420 testów) na godzinę
 - Zapisywanie wszystkich informacji o teście, wyniku i operatorze, zapisywanie kolorowych obrazów kart
 - Automatyczna kontrola rozcieńczenia
 - Dwukierunkowa wymiana informacji z LIS lub głównym komputerem laboratorium - Płaski ekran dotykowy
 - Automatyczny analizator dla pracowni serologicznych o średnim poziomie liczby badań na dobę.
 - Do przetwarzania danych z kart na komputerze wymagane specjalne oprogramowanie (niezawarte w zestawie) dostarczane przez producenta.



- (1) Ekran dotykowy, klawiatura, trackball i czytnik kod kreskowy
- (2) 2 wirówki/inkubator/czytniki
- (3) Kontrolki LED
- (4) Dostęp do tablic elektronicznych i strzykawki
- (5) Główny pokład
- (6) Dostęp do rozcieńczalników, roztworów popłuczyn A i B oraz do odpadów.
- (7) Wyłącznik zasilania



Opis funkcji w aparacie automatycznym Techno Twin Station do badań immunohematologicznych.

Techno Twin Station automatycznie identyfikuje zasoby umieszczone wewnątrz urządzenia, czytając ich kody kreskowe, a następnie porównuje je z zasobami wymaganymi do wykonania wybranego testu.

Sprawdza także numer serii i datę ważności stosowanych czynników w systemie.

Funkcje:

- pełna identyfikacja próbek, kart, odczynników i komórek wzorcowych na podstawie kodów kreskowych;
- dodatkowa kontrola surowicy lub osocza po odwirowaniu;
- Kontrola żeluz podczas identyfikacji
- Detekcja poziomu płynu w probówkach, butelkach odczynników za pomocą sygnału elektronicznego oraz w pojemnikach płynów myjących i odpadów przy użyciu pływaków
- wykrywanie surowicy lub skrzepów krwi podczas aspiracji czerwonych krwinek oraz serum;
- do 70 kart identyfikacyjnych (420 testów) na godzinę;
- około. 70 pacjentów, bezpośrednia identyfikacja grupy ABO/Rh na godzinę;
- około. 45 pacjentów, bezpośrednia identyfikacja grupy ABO/Rh połączona z analizą przeciwciał na godzinę;

Podstawowe dane nominalne:

<input type="checkbox"/> Napięcie sieciowe	85–255 V prądu przemiennego
<input type="checkbox"/> Częstotliwość sieciowa	50 - 60 Hz
<input type="checkbox"/> Moc maksymalna	820 VA
<input type="checkbox"/> Bezpieczniki	T 10A
<input type="checkbox"/> Szerokość	80 cm
<input type="checkbox"/> Wysokość	130 cm
<input type="checkbox"/> Długość	130 cm
<input type="checkbox"/> Waga	350 kg
<input type="checkbox"/> Temperatura pracy:	+15°C do +35°C (59°F do 95°F)
<input type="checkbox"/> Wilgotność bez kondensacji:	80% maks. godz. dla maks. 31°C.
<input type="checkbox"/> Wahania prądu:	±10%
<input type="checkbox"/> Poziom dźwięku:	60 dBa maks.

Klauzula informacyjna

Zgodnie z art. 13 ust. 1 i ust. 2 RODO, RCKiK informuje, iż:

1. Administratorem Pani/Pana danych osobowych jest Regionalne Centrum Krwiodawstwa i Krwiolecznictwa im. Jana Pawła II w Słupsku.

2. Kontakt z inspektorem ochrony danych (IOD) jest możliwy za pomocą - poczty mail: iod@krwiodawstwo.slupsk.pl lub pod nr tel. 59 842-20-21. Jest on osobą upoważnioną do kontaktu w razie pytań lub wątpliwości dotyczących Pani/Pana danych osobowych.

Pani/Pana dane osobowe przetwarzane będą na podstawie art. 6 ust. 1 lit. b RODO w celu zawarcia na sprzedaż używanego analizatora automatycznego Techno Twin Station rok produkcji 2007 w Regionalnego Centrum Krwiodawstwa i Krwiolecznictwa im. Jana Pawła II w Słupsku Odbiorcami Pani/Pana danych osobowych będą osoby lub podmioty, którym udostępniona zostanie dokumentacja postępowania w oparciu przepisy art. 1 ust.1 i art. 2 ust. 1 ustawy z dnia 6 września 2001 roku o dostępie do informacji publicznej.

3. Pani/Pana dane osobowe nie będą przekazywane do państw trzecich.

4. Pani/Pana dane osobowe będą przechowywane przez 5 lat od dnia zakończenia postępowania o udzielenie zamówienia, a w przypadku danych osobowych umieszczonych w umowie o udzielenie zamówienia publicznego zawartej z Wykonawcą 10 lat od dnia zakończenia postępowania.

5. Ma Pani/Pan:

- a) Prawo dostępu do swoich danych oraz otrzymania ich kopii,
- b) Prawo sprostowania (poprawiania) swoich danych osobowych (z zastrzeżeniem pkt 10),
- c) Prawo żądania od administratora ograniczenia przetwarzania danych osobowych (z zastrzeżeniem przypadków, o których mowa w art. 18 ust. 2 RODO oraz pkt 11);
- d) Wniesienia skargi do Prezesa UODO (na adres Urzędu Ochrony Danych Osobowych, ul. Stawki 2, 00 - 193 Warszawa), gdy uzna Pani/Pan, iż przetwarzanie danych osobowych Pani/Pana dotyczących narusza przepisy RODO,
- e) Prawo do usunięcia danych osobowych – skorzystanie z tego prawa skutkuje jednak niemożnością zawarcia umowy o udzielenie zamówienia publicznego.

Skorzystanie przez osobę z uprawnienia do sprostowania lub uzupełnienia, o którym mowa w art. 16 RODO, nie może skutkować zmianą wyniku postępowania o udzielenie zamówienia publicznego ani zmianą postanowień umowy.

W postępowaniu o udzielenie zamówienia publicznego zgłoszenie żądania ograniczenia przetwarzania, o którym mowa w art. 18 ust. 1 RODO, nie ogranicza przetwarzania danych osobowych do czasu zakończenia tego postępowania. Od dnia zakończenia postępowania o udzielenie zamówienia, w przypadku skutecznego skorzystania przez osobę, której dane dotyczą z uprawnienia do ograniczenia przetwarzania, o którym mowa w art. 18 ust. 1 RODO, Zamawiający udostępni dokumentację postępowania na zasadach określonych w art. 18 ust. 2 RODO.

W przypadku, gdy wykonanie obowiązku, o którym mowa w art. 15 ust. 1-3 RODO (umożliwienie osobie, której dane osobowe dotyczą skorzystania z prawa dostępu do dotyczących jej danych osobowych), wymagałoby niewspółmiernie dużego wysiłku, Zamawiający może żądać od osoby, której dane dotyczą wskazania dodatkowych informacji mających na celu sprecyzowanie żądania, w szczególności podania nazwy lub daty postępowania o udzielenie zamówienia publicznego.

Nie przysługuje Pani/Panu:

- a) prawo do przenoszenia danych osobowych, o którym mowa w art. 20 RODO;
 - b) na podstawie art. 21 RODO prawo sprzeciwu, wobec przetwarzania danych osobowych, ponieważ podstawą prawną przetwarzania Pani/Pana danych osobowych jest art. 6 ust. 1 lit. b RODO.
6. Podanie przez Panią/Pana danych osobowych bezpośrednio Pani/Pana dotyczących jest dobrowolne, ale ich niepodanie uniemożliwia zawarcie i wykonanie umowy.

Umowa sprzedaży

zawarta w Słupsku, w dniu, między

Regionalnym Centrum Krwiodawstwa i Krwiolecznictwa im. Jana Pawła II w Słupsku,

adres: ul. Szarych Szeregów 21, 76-200 Słupsk,

NIP 8392628446,

zarejestrowanym w Sądzie Rejonowym Gdańsk - Północ w Gdańsku, VIII Wydział Gospodarczy Krajowego Rejestru Sądowego, w Rejestrze Stowarzyszeń, Innych Organizacji Społecznych i Zawodowych, Fundacji oraz Samodzielnych Publicznych Zakładów Opieki Zdrowotnej, pod nr 0000025543,

reprezentowanym przez Dyrektora – mgr Kingę Sass,

zwanym w dalszej części umowy **Sprzedającym**

i

..... z siedzibą w,

adres:

NIP

zarejestrowanym w,

reprezentowanym przez

zwany w dalszej części umowy **Kupującym,**

następującej treści:

§ 1

1. Sprzedający jest wyłącznym właścicielem analizatora do badań immunotransfuzjologicznych Techno Twin Station o numerze seryjnym D0103, rok produkcji 2007, stanowiącego przedmiot niniejszej umowy, zwanego dalej Urządzeniem.
2. Sprzedający oświadcza, że Urządzenie jest sprawne.
3. Sprzedający oświadcza ponadto, że Urządzenie jest wolne od jakichkolwiek wad prawnych, w tym wszelkich praw osób trzecich i jakichkolwiek innych obciążeń i zabezpieczeń.

§ 2

Kupujący oświadcza, że stan Urządzenia jest mu znany i nie wnosi do niego zastrzeżeń.

§ 3

1. Sprzedający sprzedaje i wyda, a Kupujący kupuje Urządzenie za cenę zł netto + 23% VAT, t.j.
2. Zapłata ceny nastąpi w terminie 7 dni od daty wystawienia faktury VAT przez Sprzedającego; za dzień zapłaty uznaje się dzień uznania rachunku bankowego Sprzedającego wskazanego na fakturze.
3. Faktura zostanie przez Sprzedającego przekazana Kupującemu drogą elektroniczną na adres w dniu wystawienia.
4. Kupujący zapłaci Sprzedawcy odsetki w wysokości odsetek ustawowych za opóźnienie w zapłacie w transakcjach handlowych podmiotów nie będących podmiotami leczniczymi w



stosunku rocznym, z tytułu opóźnienia w uregulowaniu ceny sprzedaży.

§ 4

1. Odbiór Urządzenia przez Kupującego nastąpi w siedzibie Sprzedającego, w miejscu przechowywania Urządzenia, w terminie 3 dni roboczych od dnia zapłaty ceny.
2. Kupujący dokona wszystkich czynności związanych z odbiorem, w tym zabezpieczenia na czas transportu, zniesienia, załadunku i transportu, we własnym zakresie i na własny koszt.
3. Od momentu wydania na Kupującym ciąży niebezpieczeństwo utraty lub uszkodzenia Urządzenia. W przypadku braku zapłaty ceny lub braku odbioru w terminach określonych w Umowie z przyczyn nie leżących po stronie Sprzedającego ryzyko określone w zdaniu pierwszym przechodzi na Kupującego w po upływie 10 dni od wystawienia faktury.
4. Wraz z Urządzeniem Sprzedający wyda Kupującemu posiadane rzeczy i dokumenty służące do korzystania z niego.

§ 5

1. Wszelkie zmiany niniejszej umowy pod rygorem nieważności wymagają formy pisemnej.
2. W sprawach nieuregulowanych zastosowanie znajdują przepisy Kodeksu cywilnego.
3. Spory wynikłe z niniejszej Umowy będzie rozpatrywał Sąd miejscowo właściwy dla siedziby Sprzedającego.
4. Umowa wchodzi w życie pod warunkiem i w dniu wyrażenia przez Ministra Zdrowia zgody na jej zawarcie w związku z art. 54 ustawy o działalności leczniczej (t.j. Dz.U. z 2024 r. poz. 799). W przypadku braku zgody umowa nie zostaje skutecznie zawarta bez żadnych roszczeń ze strony Kupującego.
5. Umowę sporządzono w dwóch jednobrzmiących egzemplarzach, po jednym dla każdej Strony.

.....
Sprzedawca

.....
Kupujący

