

**Ogłoszenie z dnia 08.05.2024 o I przetargu
na sprzedaż używanego analizatora automatycznego Techno Twin Station rok
produkcji 2007**

1. Nazwa i siedziba sprzedającego:

Regionalne Centrum Krwiodawstwa i Krwiolecznictwa im Jana Pawła II ul. Szarych Szeregów 21, 76-200 Słupsk

2. Miejsce i termin przeprowadzenia przetargu:

Otwarcie ofert nastąpi w siedzibie sprzedającego w dniu 17.05.2024 pok. 81 o godzinie 11:00

3. Miejsce i termin w którym można obejrzeć sprzedawane urządzenie:

Urządzenie, które jest przedmiotem przetargu można oglądać od dnia ukazania się ogłoszenia do dnia 17.05.2024r. do godziny 09:00 w Regionalnym Centrum Krwiodawstwa im. Jana Pawła II w Słupsku ul. Szarych Szeregów 21 po uprzednim uzgodnieniu telefonicznym – 59 842 20 21 osobą upoważnioną do udzielania informacji jest Pan/i Andrzej Józwik, Iwona Romanowska, Elżbieta Łakomic

4. Opis urządzenia:

Lp.	Nazwa składnika	Rok produkcji	Opis przedmiotu
1.	Analizator automatyczny Techno Twin Station rok produkcji 2007	2007	Używany automatyczny analizator do badań immunohematologicznych z wykorzystaniem żelowych kart. Pojemność ładunkowa do 36 próbek krwi, 48 kart identyfikacyjnych, 24 butelek z odczynnikami. Strukturalnie zawiera 2 wirówki- czytniki, każdy o pojemności 24 kart identyfikacyjnych, komputer osobisty oparty na systemie Microsoft Windows XP. Funkcje realizowane automatycznie: jednoznaczna identyfikacja próbek, odczynników i kart, przygotowanie zawiesiny czerwonych krwinek, przekłuwanie foliowych opakowań kart identyfikacyjnych, pipetowanie inkubacja, wirowanie, odczyt i interpretacja wyników. Wydajność do 70 kart identyfikacyjnych (420 testów) na godzinę. Zapisywanie wszystkich informacji o teście, wyniku i operatorze, zapisywanie kolorowych obrazów. Automatyczna kontrola rozcieńczenia. Dwukierunkowa wymiana informacji z LIS lub głównym komputerem laboratorium. Płaski ekran dotykowy. – szczegółowy opis przedmiotu sprzedaży stanowi załącznik nr 1 do ogłoszenia o przetargu.

5. **Cena wywoławcza 30.400,00 zł netto.**
6. **Cena minimalna wynosi 100% wartości szacunkowej.**
7. **Wysokość wadium oraz termin i miejsce jego wniesienia:**

Wadium w wysokości 10 % ceny wywoławczej należy wpłacić na konto sprzedawcy 94 1130 1121 0006 5622 8520 0010 wadium dotyczące "sprzedaż używanego analizatora automatycznego Techno Twin Station rok produkcji 2007".

Wadium powinno być wniesione z takim wyprzedzeniem, aby środki pieniężne wykazane były na rachunku bankowym sprzedawcy w dniu poprzedzającym otwarcie złożonych ofert tj. 17.05.20224 - pod rygorem uznania przez sprzedawcę, że warunek wniesienia wadium został spełniony.

Wniesienie wymaganego wadium we wskazanym terminie i formie będzie sprawdzone podczas otwarcia ofert (zaleca się posiadanie dowodu wpłaty).

Wadium wnosi się wyłącznie w pieniądzu.

Wadium złożone przez oferenta zostanie zaliczone na poczet ceny nabycia.

Wadium złożone przez oferentów, których oferta nie wygrała zostanie zwrócone niezwłocznie po zakończeniu postępowania na rachunki, z których zostały wniesione lub na inne wskazane przez oferentów.

Sprzedaż nie może nastąpić za cenę niższą od ceny wywoławczej.
8. **Wymagania jakim powinna odpowiadać oferta:**

Oferta powinna być sporządzona w formie pisemnej, a w przypadku złożenia ferty drogą elektroniczną – w formie elektronicznej z kwalifikowanym podpisem elektronicznym (należy podpisać w tej formie wszystkie składane dokumenty).

Oferta musi zawierać:

 1. imię, nazwisko, adres lub nazwę firmy i siedzibę oferenta,
 2. oferowaną cenę i warunki jej zapłaty,
 3. oświadczenie oferenta, że zapoznał się ze stanem przedmiotu przetargu lub że ponosi odpowiedzialność za skutki wynikające z rezygnacji z oględzin,
 4. podpis osoby/osób upoważnionych do reprezentowania oferenta, a w przypadku podpisania oferty przez pełnomocnika należy dołączyć prawidłowo podpisane pełnomocnictwo.
9. **Termin, miejsce i tryb złożenia oferty oraz okres, w którym oferta jest wiążąca:**
 1. Ofertę należy złożyć w siedzibie sprzedającego w Słupsku, ul. Szarych Szeregów 21, w sekretariacie pok. nr 82 w terminie do 17.05.2024.r do godziny 10:00.
Ofertę należy złożyć w zamkniętej kopercie lub drogą elektroniczną na adres mailowy: sekretariat@krwiodawstwo.slupsk.pl. Wymagane dokumenty muszą być zaszyfrowane przy użyciu darmowego oprogramowania 7-zip dostępnego na stronie internetowej <https://7-zip.org.pl/>. Klucz odszyfrowujący musi zostać przesłany w dniu otwarcia ofert tj. 17.05.2024 od godziny 10:00 do godzinie 10:55 na adres mailowy przetargi@krwiodawstwo.slupsk.pl.
W przypadku wysłania oferty niezgodnie z opisem powyżej, nie dotrzymania terminu wysłania klucza odszyfrowującego lub wpłynięcia oferty po terminie uznaje się jako niedostarczoną skutecznie i odrzuca się ofertę.

OPIS KOPERTY/ TEMATU e-maila
Regionalne Centrum Krwiodawstwa i Krwiolecznictwa im Jana Pawła II
ul. Szarych Szeregów 21
76-200 Słupsk

**Oferta na zakup urządzenia Techno Twin Station – nie otwierać przed 17.05.2024
godzina 11:00**

2. Oferent pozostaje związany ofertą przez okres 14 dni od dnia otwarcia ofert.
10. Sprzedający odrzuca ofertę, jeżeli:
 1. Została złożona po wyznaczonym terminie, w niewłaściwym miejscu ,
 2. Nie odpowiada wymaganiom określonym w pkt 5-7 lub treść oferty jest nieczytelna.
 3. Oferent o odrzuceniu oferty zostanie powiadomiony niezwłocznie.
11. Sprzedający zastrzega, że przysługuje mu prawo zamknięcia przetargu bez wybrania którejkolwiek z ofert, bez podania przyczyn.
12. Nabywcą zostaje oferent, który zaoferował najwyższą cenę. Umowa zostanie zawarta w terminie 7 dni od dnia przesłania informacji o wybraniu oferenta.
13. W przypadku, gdy uczestnicy przetargu zaoferują tą samą cenę, nastąpi licytacja ustna z postąpieniem co 50 zł.
14. Nabywca zobowiązany jest do zapłaty ceny nabycia w ciągu 7 dni od daty wystawienia FV przez sprzedającego.
15. Wydanie urządzenia nabywcy nastąpi niezwłocznie po zapłaceniu ceny nabycia.
16. Sprzedający nie udziela gwarancji na urządzenie objęty przetargiem, ani nie odpowiada za jego wady i wady ukryte.

DYREKTOR
Regionalnego Centrum Krwiodawstwa
i Krwiopiecznictwa
im. Józefa Pawła III w Słupsku
Kinga Sass
mgr *Kinga Sass*

1. Nazwa środka technicznego, marka, model, wytwórca:

Nazwa: Automatyczny analizator do badań immunohematologicznych Techno Twin Station
Dostawca: DiaMed AG CH-1785
Producent: DiaMed AG CH-1785
Oznaczenie producenta: Techno Twin Station;
Numer seryjny: D0103
Numer referencyjny: 09895V;
Rok produkcji 2007-03

2. Numer fabryczny:

Numer fabryczny: D0103

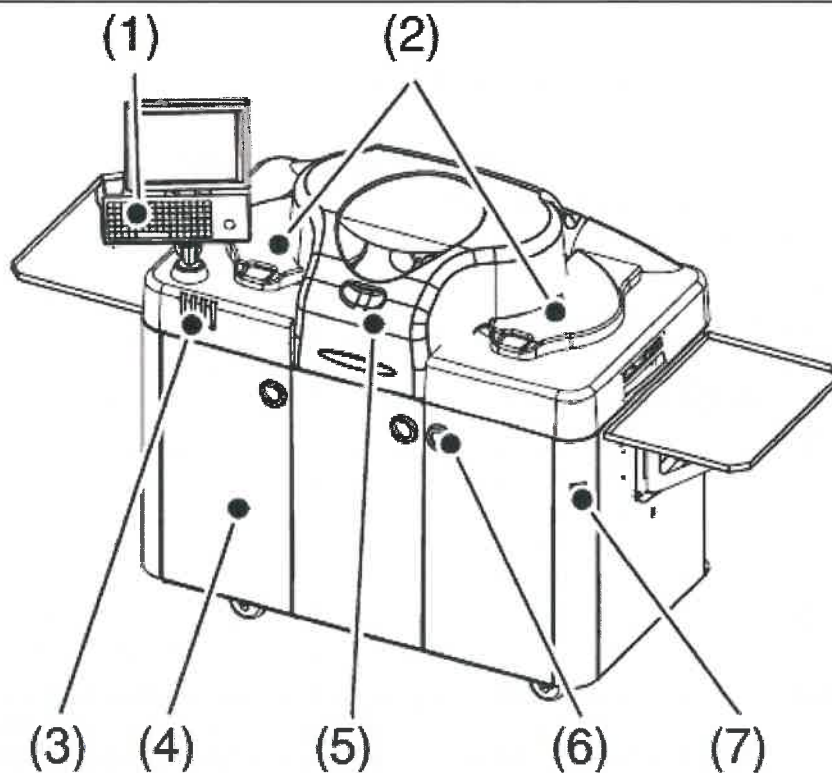
3. Rok produkcji:

2007-03 (wg tabliczki znamionowej)

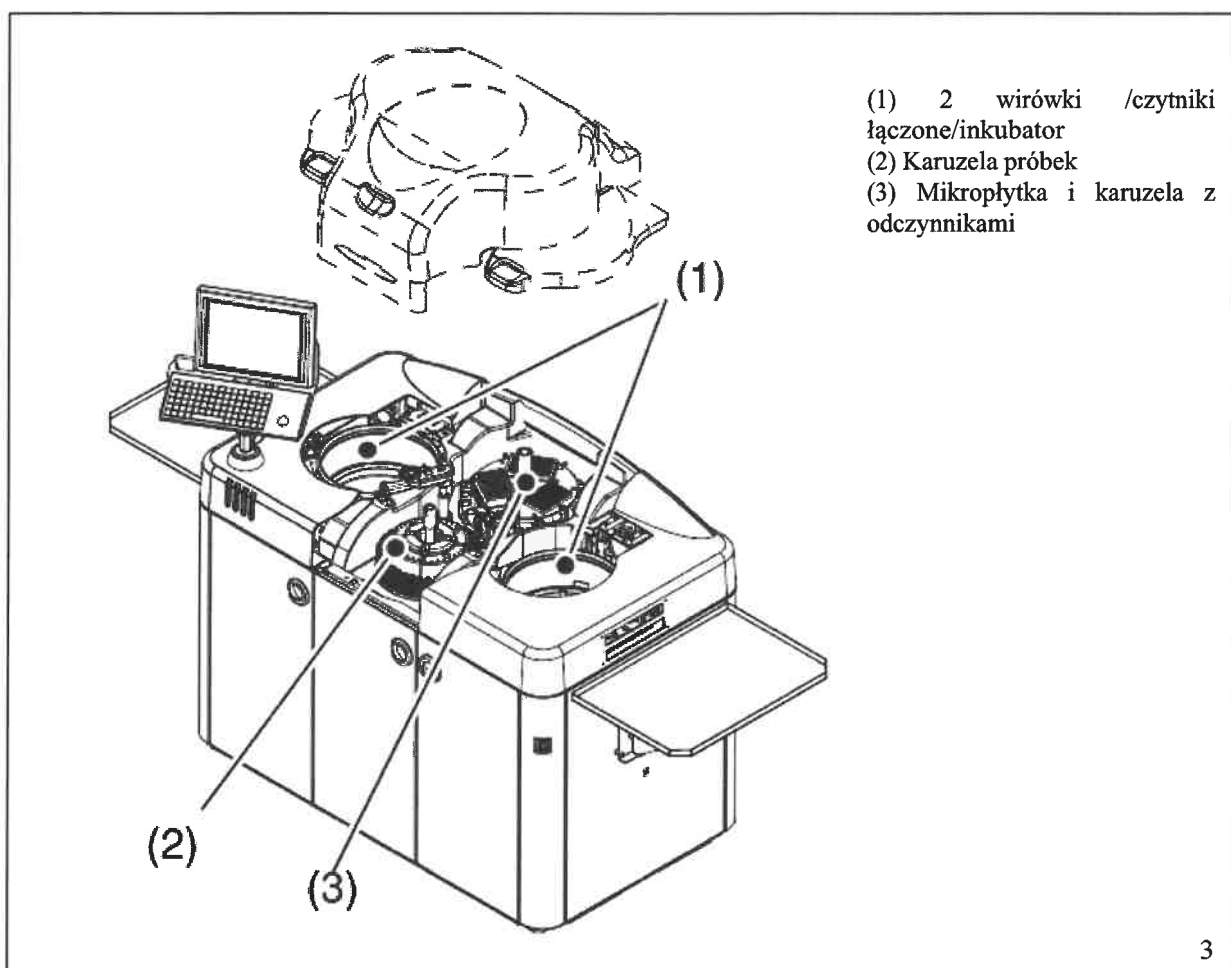
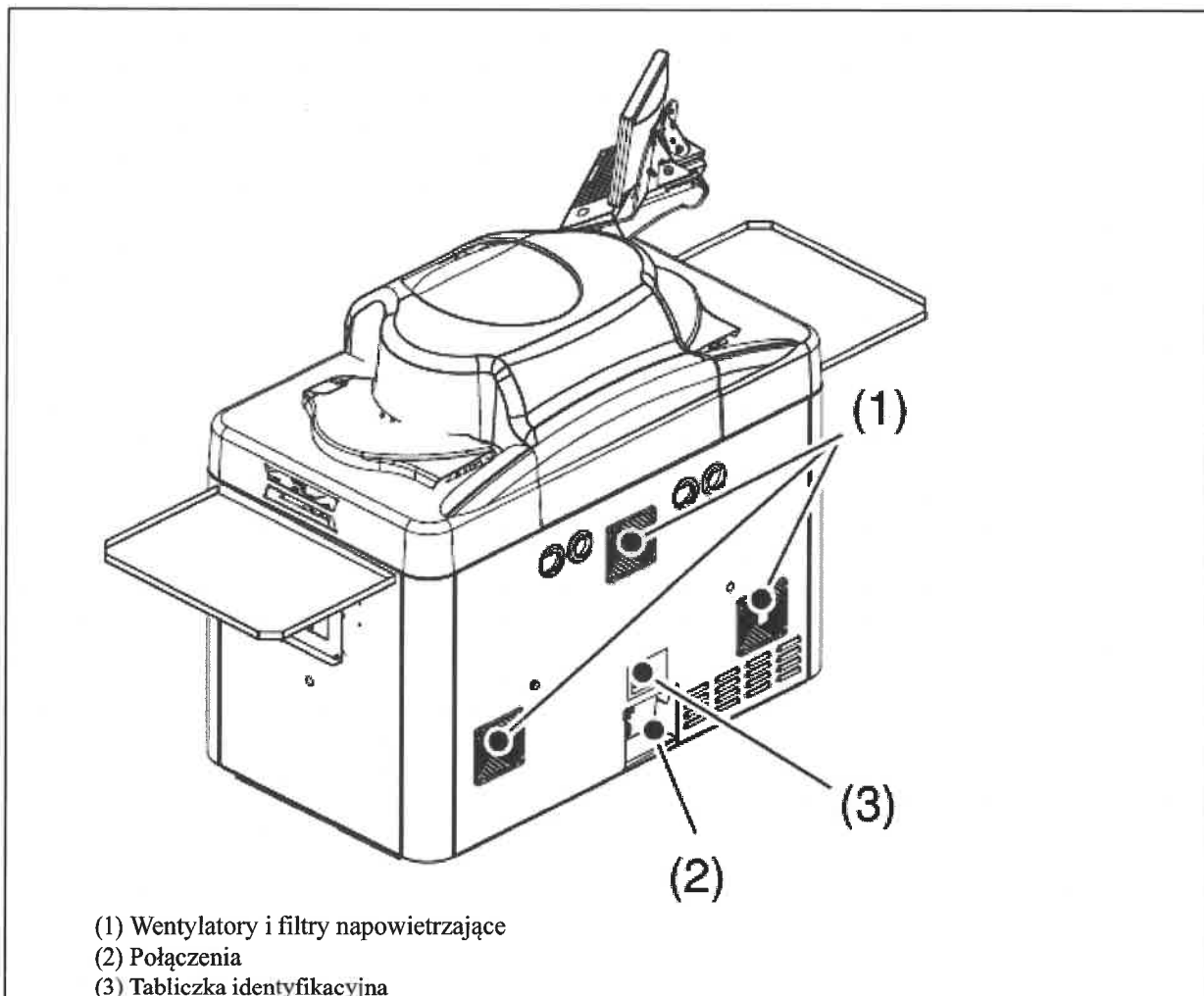
4. Skrócony opis techniczny oraz podstawowe dane znamionowe:

Analizator immunohematologiczny TECHNO TWIN STATION - Automatyczny analizator do badań immunohematologicznych z wykorzystaniem żelowych kart identyfikacyjnych.

- Kompaktowy i w pełni automatyczny analizator
- zapewniona jest wysoka przepustowość, łatwość obsługi dla użytkownika
 - Pojemność ładunkowa – do 36 próbek krwi, 48 kart identyfikacyjnych, 24 butelek z odczynnikami
 - Strukturalnie zawiera, 2 wirówki-czytniki, każdy o pojemności 24 kart identyfikacyjnych, komputer osobisty oparty na systemie Microsoft Windows XP®
 - Funkcje realizowane automatycznie: jednoznaczna identyfikacja próbek, odczynników i kart, przygotowanie zawiesiny czerwonych krwinek, przekłuwanie foliowych opakowań kart identyfikacyjnych, wykopywanie, inkubacja, wirowanie, odczyt i interpretacja wyników
 - Wydajność – do 70 kart identyfikacyjnych (420 testów) na godzinę
 - Zapisywanie wszystkich informacji o teście, wyniku i operatorze, zapisywanie kolorowych obrazów kart
 - Automatyczna kontrola rozcieńczenia
 - Dwukierunkowa wymiana informacji z LIS lub głównym komputerem laboratorium - Płaski ekran dotykowy
 - Automatyczny analizator dla pracowni serologicznych o średnim poziomie liczby badań na dobę.
 - Do przetwarzania danych z kart na komputery wymagane specjalne oprogramowanie (niezawarte w zestawie) dostarczane przez producenta.



- (1) Ekran dotykowy, klawiatura, trackball i czytnik kod kreskowy
- (2) 2 wirówki/inkubator/czytniki
- (3) Kontrolki LED
- (4) Dostęp do tablic elektronicznych i strzykawki
- (5) Główny pokład
- (6) Dostęp do rozcieńczalników, roztworów popłuczyn A i B oraz do odpadów.
- (7) Wyłącznik zasilania



Opis funkcji w aparacie automatycznym Techno Twin Station do badań immunohematologicznych.

Techno Twin Station automatycznie identyfikuje zasoby umieszczone wewnątrz urządzenia, czytając ich kody kreskowe, a następnie porównuje je z zasobami wymaganymi do wykonania wybranego testu.

Sprawdza także numer serii i datę ważności stosowanych czynników w systemie.

Funkcje:

- pełna identyfikacja próbek, kart, odczynników i komórek wzorcowych na podstawie kodów kreskowych;
- dodatkowa kontrola surowicy lub osocza po odwirowaniu;
- Kontrola żelu podczas identyfikacji
- Detekcja poziomu płynu w probówkach, butelkach odczynników za pomocą sygnału elektronicznego oraz w pojemnikach płynów myjących i odpadów przy użyciu pływaków
- wykrywanie surowicy lub skrzepów krwi podczas aspiracji czerwonych krwinek oraz serum;
- do 70 kart identyfikacyjnych (420 testów) na godzinę;
- około. 70 pacjentów, bezpośrednia identyfikacja grupy ABO/Rh na godzinę;
- około. 45 pacjentów, bezpośrednia identyfikacja grupy ABO/Rh połączona z analizą przeciwciał na godzinę;

Podstawowe dane nominalne:

<input type="checkbox"/> Napięcie sieciowe	85–255 V prądu przemiennego
<input type="checkbox"/> Częstotliwość sieciowa	50 - 60 Hz
<input type="checkbox"/> Moc maksymalna	820 VA
<input type="checkbox"/> Bezpieczniki	T 10A
<input type="checkbox"/> Szerokość	80 cm
<input type="checkbox"/> Wysokość	130 cm
<input type="checkbox"/> Długość	130 cm
<input type="checkbox"/> Waga	350 kg
<input type="checkbox"/> Temperatura pracy:	+15°C do +35°C (59°F do 95°F)
<input type="checkbox"/> Wilgotność bez kondensacji:	80% maks. godz. dla maks. 31°C.
<input type="checkbox"/> Wahania prądu:	±10%
<input type="checkbox"/> Poziom dźwięku:	60 dBa maks.